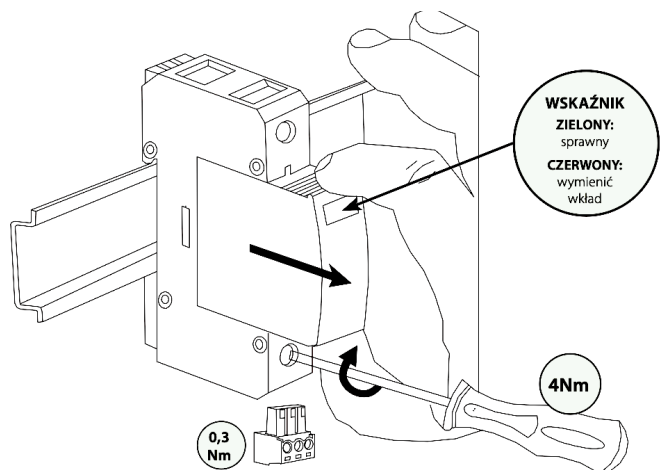


Instrukcja montażu ograniczników przepięć typu 2 do systemów fotowoltaicznych



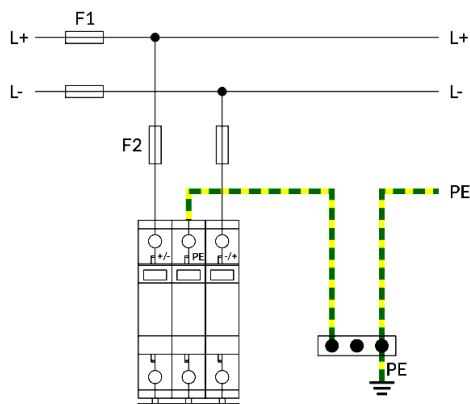
0,3 Nm

**WSKAŹNIK
ZIELONY:**
sprawny
CZERWONY:
wymienić
wkład

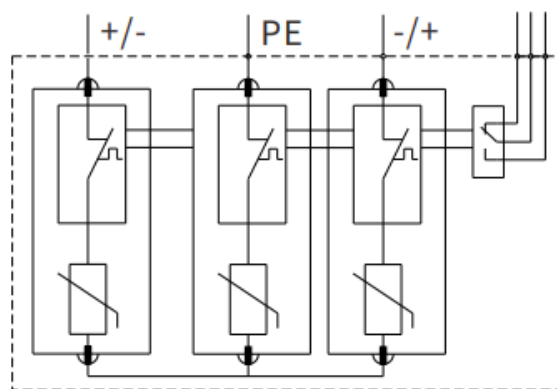
4Nm



Zdalna sygnalizacja



| | FV20C/3-500PV | FV20C/3-600PV | FV20C/3-1000PV |
|---|-----------------------|---------------|----------------|
| Napięcie znamionowe DC U_N | 500V DC | 600V DC | 1000 V DC |
| Największe napięcie trwałej pracy DC U_c | 560V DC | 670V DC | 1200 V DC |
| Znamionowy prąd wyładowczy (8x20μs) I_n | 20 kA | | |
| Maksymalny prąd wyładowczy | 40 kA | | |
| Napięciowy poziom ochrony przy I_{imp} U_p | ≤ 1,8 kV | ≤ 2,4 kV | ≤ 3,6 kV |
| Maksymalny dodatkowy bezpiecznik | 125 A | | |
| Czas zadziałania t_A | ≤ 25 ns | | |
| Zakres temperatury pracy T_U | -40...~ +80°C | | |
| Przekroje przewodów | 10~35 mm ² | | |
| Montaż | szyna 35 mm | | |
| Stopień ochrony | IP 20 | | |
| Materiał obudowy | UL94V0 | | |
| Rezystancja izolacji | >10 ² MΩ | | |
| Wskaźnik uszkodzenia wkładki mechaniczny/zdalny | tak/opcja | | |
| Zgodność z: EN50539-11, EN61643-11 | tak | | |
| Deklaracja Zgodności | tak | | |



Wszystkie wymienne wkładki ograniczników posiadają wizualną sygnalizację uszkodzenia termicznego warystora.

Należy okresowo sprawdzać stan wkładek i niezwłocznie dokonać wymiany po pojawieniu się koloru czerwonego w okienku kontrolnym wkładki. Sugerujemy poddawać ograniczniki kontroli co 2 lata i po każdym bezpośrednim wyładowaniu atmosferycznym. Prace instalacyjne winny być wykonywane zgodnie z obowiązującymi przepisami, przez osoby uprawnione.



Importer: Pelex S.C. 54-020 Wrocław ul. Ułowa 8
 Producent: Fatech Electronic (Foshan) Co., LTD
 Building D7 Guangdong New Light Production Base
 Shishan Town 528226 Foshan City China

